

1	2	3	4	5	6	7	8	9	10
54	16	3160-2403100	45 3149 0217	*	*	*	*	То же, толщиной 3,55 мм	The same 3.55 mm thick
	17	3160-2403101	45 3149 0218	*	*	*	*	То же, толщиной 3,60 мм	The same 3.60 mm thick
	18	3160-2403102	45 3149 0219	*	*	*	*	То же, толщиной 3,65 мм	The same 3.65 mm thick
	19	3160-2403103	45 3149 0220	*	*	*	*	То же, толщиной 3,70 мм	The same 3.70 mm thick
	20	3160-2403104	45 3149 0221	*	*	*	*	То же, толщиной 3,75 мм	The same 3.75 mm thick
	21	3160-2403105	45 3149 0222	*	*	*	*	То же, толщиной 3,80 мм	The same 3.80 mm thick
	22	3160-2402052	45 3149 0200	1	1	1	1	Манжета с пружиной 42x75x16,4	Gland with spring 42x75x16.4
	23	3160-2402140	45 3149 0202	1	1	1	1	Фланец с отражателями в сборе	Flange with oil slingers in assy
	24	20-2402064-Б	45 4311 0140	1	1	1	1	Шайба	Washer
	25	452-1802078	45 3149 0774	1	1	1	1	Гайка	Nut
	26	3160-2402029	45 3149 0199	1	1	1	1	Втулка распорная	Spacer
	27	3160-2402038	45 3149 0201	1	1	1	1	Кольцо	Ring
	28	469-2402025-10	46 2413 7227	1	1	1	1	Подшипник ведущей шестерни	Pinion bearing
	-	31603-2402020-10	45 3149 3135	1	1	1	1	Шестерня и колесо (комплект)	Pinion and gear (set)

\* - Устанавливается одно из колец по выбору  
One of the rings is mounted for choice

**Подгруппа 2303. Дифференциал переднего моста**  
**Subgroup 2303. Front Axle Differential**

55	1	31603-2403010-10	45 3149 3132	1	1	1	1	Дифференциал с ведомым колесом в сборе	Front axle differential with gear in assy
	2	350004	45 9964 1006	10	10	10	10	Болт М12х1,25х22	Bolt M12x1.25x22
	3	252137-П2	45 9816 6668	10	10	10	10	Шайба 12.ОТ пружинная	Spring washer 12.OT
	4	452-2403036	46 2413 1881	2	2	2	2	Подшипник	Bearing
	5	3160-2403090	45 3149 0207	*	*	*	*	Кольцо регулировочное толщиной 3,05 мм	Adjusting ring 3.05 mm thick
	6	3160-2403091	45 3149 0208	*	*	*	*	Кольцо регулировочное толщиной 3,10 мм	Adjusting ring 3.10 mm thick
	7	3160-2403092	45 3146 0209	*	*	*	*	То же, толщиной 3,15 мм	The same 3.15 mm thick
	8	3160-2403093	45 3149 0210	*	*	*	*	То же, толщиной 3,20 мм	The same 3.20 mm thick
	9	3160-2403094	45 3149 0211	*	*	*	*	То же, толщиной 3,25 мм	The same 3.25 mm thick
	10	3160-2403095	45 3149 0212	*	*	*	*	То же, толщиной 3,30 мм	The same 3.30 mm thick
	11	3160-2403096	45 3149 0213	*	*	*	*	То же, толщиной 3,35 мм	The same 3.35 mm thick
	12	3160-2403097	45 3149 0214	*	*	*	*	То же, толщиной 3,40 мм	The same 3.40 mm thick
	13	3160-2403098	45 3149 0215	*	*	*	*	То же, толщиной 3,45 мм	The same 3.45 mm thick
	14	3160-2403099	45 3149 0216	*	*	*	*	То же, толщиной 3,50 мм	The same 3.50 mm thick
	15	3160-2403100	45 3149 0217	*	*	*	*	То же, толщиной 3,55 мм	The same 3.55 mm thick
	16	3160-2403101	45 3149 0218	*	*	*	*	То же, толщиной 3,60 мм	The same 3.60 mm thick
	17	3160-2403102	45 3149 0219	*	*	*	*	То же, толщиной 3,65 мм	The same 3.65 mm thick

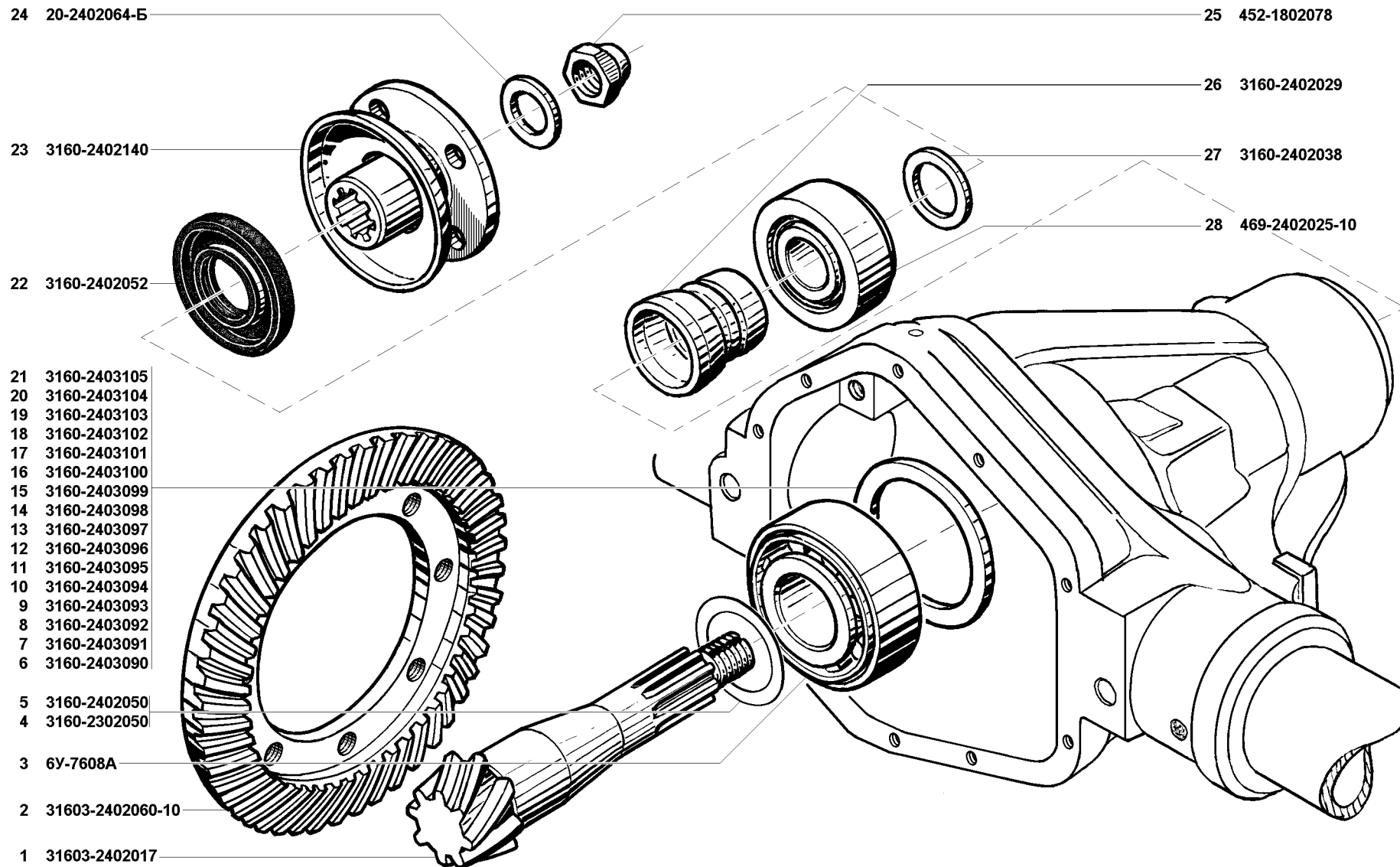


Рис. 54. Передача главная (2302 и 2402)  
 Fig. 54. Final drive (2302 and 2402)

1	2	3	4	5	6	7	8	9	10
55	18	3160-2403103	45 3149 0220	*	*	*	*	То же, толщиной 3,70 мм	The same 3.70 mm thick
	19	3160-2403104	45 3149 0221	*	*	*	*	То же, толщиной 3,75 мм	The same 3.75 mm thick
	20	3160-2403105	45 3149 0222	*	*	*	*	То же, толщиной 3,80 мм	The same 3.80 mm thick
	21	3160-2403106	45 3149 0223	*	*	*	*	То же, толщиной 3,85 мм	The same 3.85 mm thick
	22	3160-2403107	45 3149 0224	*	*	*	*	То же, толщиной 3,90 мм	The same 3.90 mm thick
	23	3160-2403011-10	45 3149 3133	1	1	1	1	Дифференциал в сборе	Front axle differential in assy
	24	3160-2403016	45 3149 3136	1	1	1	1	Коробка дифференциала	Differential case
	25	3160-2403019	45 3149 3145	1	1	1	1	Чашка коробки - левая	Differential l.h. carrier
	26	3741-2403018	45 3135 2125	1	1	1	1	Чашка коробки - правая	Differential r.h. carrier
	27	452-2403055	45 3111 4849	4	4	4	4	Сателлит	Planet gear
	28	451Д-2403060-02	45 3111 0981	2	2	2	2	Ось сателлитов	Planet gear axle
	29	452-2403050-01	45 3111 4848	2	2	2	2	Шестерня полуоси	Axle shaft gear
	30	69-2403030	45 4315 0587	2	2	2	2	Шайба опорная	Supporting washer
	31	360001	45 3149 0225	8	8	8	8	Болт М10х55	Bolt M10x55
	32	3160-2401014	45 3149 0181	1	1	1	1	Крышка подшипника правая	Bearing r.h. cap
	33	3160-2401015	45 3149 0182	1	1	1	1	Крышка подшипника левая	Bearing l.h. cap
	34	3160-2401013		4	4	4	4	Болт М12х65	Bolt M12x65
	35	3160-2401022	45 3149 0193	1	1	1	1	Пластина стопорная	Locking plate
	36	3160-2401086	45 3149 0196	1	1	1	1	Болт М8х12	Bolt M8x12
	37	3160-2403080	45 3149 0206	1	1	1	1	Гайка регулировочная	Adjusting nut
	-	3160-2403017						Коробка дифференциала (комплект** для запасных частей)	Differential case (set** for spare parts)
		ВК-452-2400103	45 3111 4816					Шестерни дифференциала (комплект*** для запасных частей)	Differential gears (set*** for spare parts)
<p>* - Устанавливается одно из колец по выбору One of the rings is mounted for choice</p> <p>** - Комплект состоит из: The set consists of: 3160-2403019 1 1 1 1 Чашка коробки дифференциала левая в сборе Differential l.h. carrier in assy 3741-2403018 1 1 1 1 Чашка коробки дифференциала правая в сборе Differential r.h. carrier in assy</p> <p>*** - Комплект состоит из: The set consists of: 452-2403050-01 2 2 2 2 Шестерня полуоси Axle shaft gear 452-2403055 4 4 4 4 Сателлит Planet gear</p>									
<p><b>Подгруппа 2304. Кулаки поворотные</b> <b>Subgroup 2304. Steering Knuckles</b></p>									
56	1	3160-2304006-12	45 3149 3864	1	1	1	1	Кулак поворотный с шариковым шарниром правый в сборе	R.h. steering knuckle with ball joint in assy

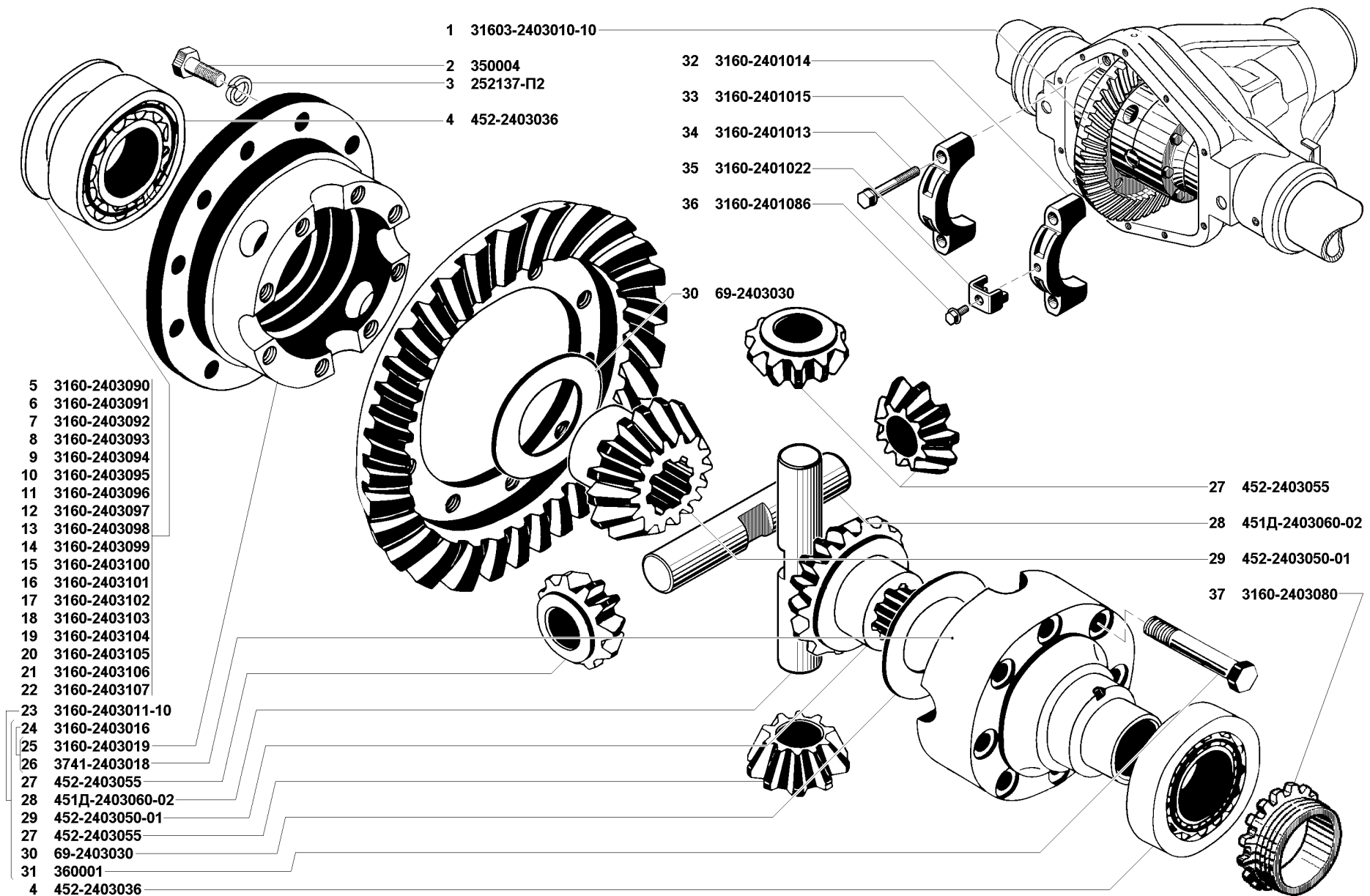


Рис. 55. Дифференциал переднего моста (2303)

Fig. 55. Front axle differential (2303)

1	2	3	4	5	6	7	8	9	10
56	2	3160-2304007-12	45 3149 3865	1	1	1	1	Кулак поворотный переднего моста с тормозом левый в сборе	Front axle l.h. steering knuckle with brake in assy
	3	201514-П29	45 9951 1122	2	2	2	2	Болт М10х1х16	Bolt M10x1x16
56,58	4	252136-П2	45 9816 6067	14	14	14	14	Шайба 10 пружинная	Spring washer 10
56	5	201416-П29	45 9346 1502	16	16	16	16	Болт М6х12	Bolt M6x12
	6	252134-П2	45 9816 6045	16	16	16	16	Шайба 6 пружинная	Spring washer 6
	7	69-2304053	45 4315 0523	2	2	2	2	Пружина сальника поворотного кулака	Steering knuckle gland spring
	8	3160-2304052	45 3149 2949	2	2	2	2	Манжета	Gland
	9	3160-2304055	45 3149 2951	2	2	2	2	Кольцо уплотнительное наружное	Outer sealing ring
	10	250613-П29	45 9951 4014	2	2	2	2	Гайка М10х1	Nut M10x1
	11	3160-2304056	45 3149 2952	2	2	2	2	Обойма сальника поворотного кулака наружная	Steering knuckle gland outer case
	12	451Д-3001040	45 3111 1203	2	2	2	2	Болт-ограничитель поворота колес специальный	Steering limiter special bolt
	13	61-121238	45 4311 0841	2	2	2	2	Прокладка шаровой опоры поворотного кулака	Steering knuckle ball support gasket
	14	452-2304062	45 3111 0933	2	2	2	2	Кулак наружный	Outer knuckle
	15	69-2304069*	45 4315 2647	2	2	2	2	Шарик шарнира поворотного кулака	Steering knuckle joint ball
	16	3160-2304064	45 3149 3153	1	1	1	1	Кулак внутренний правый	Inner r.h. knuckle
	17	3160-2304065	45 3149 3154	1	1	1	1	Кулак внутренний левый	Inner l.h. knuckle
	18	3160-2304060	45 3149 3151	1	1	1	1	Шарнир поворотного кулака переднего моста правый	Front axle steering knuckle r.h. joint
	19	3160-2304061	45 3149 3152	1	1	1	1	Шарнир поворотного кулака переднего моста левый	Front axle steering knuckle l.h. joint
	20	290784-П29	45 9952 1565	10	10	10	10	Болт М10х1х30 специальный	Special bolt M10x1x30
	21	69-2304078-01	45 4315 2869	2	2	2	2	Упор-ограничитель поворота колес	Steering limiter
57	22	2.3.45. Ц6	45 9167 5064	2	2	2	2	Масленка	Pressure lubricator
	23	452-2304037-11	45 3111 7590	1	1	1	1	Накладка шкворня верхняя	Kingpin upper cover plate
	24	201561-П29	45 9346 1617	12	12	12	12	Болт М12х1,25х25	Bolt M12x1.25x25
	25	252137-П2	45 9816 6068	16	16	16	16	Шайба 12 пружинная	Spring washer 12
	26	294990-П	45 9952 8033	4	4	4	4	Штифт 6х11	Set pin 6x11
	27	452-2304019	45 3111 0918	4	4	4	4	Шкворень поворотного кулака переднего моста	Front axle steering knuckle kingpin
	28	469-2304028	45 4316 1774	**	**	**	**	Прокладка регулировочная шкворня поворотного кулака, толщиной 0,1мм	Steering knuckle kingpin adjusting shim 0.1 mm thick
	29	469-2304029	45 4316 1775	**	**	**	**	Прокладка регулировочная шкворня поворотного кулака, толщиной 0,15 мм	Steering knuckle kingpin adjusting shim 0.15 mm thick
	30	469-2304036	45 4316 1776	**	**	**	**	Прокладка регулировочная шкворня поворотного кулака, толщиной 0,4 мм	Steering knuckle kingpin adjusting shim 0.4 mm thick
	31	3741-2304071	45 3135 2094	2	2	2	2	Манжета кулака шарнира в сборе	Joint knuckle gland in assy